

Oppskrift Aktivitetsterninger Strikket



Strikket i Cosy:
- 60% Bomull/40% Akryl, 50 g/100 m

MATERIALER

Speil PC D10, Treringe 2 stk: 55 mm,
Raslecellofan, Piper 25 mm, Rangle-
blomst, Øyne 14 mm, Skumterning,
Fyllvatt

GARNFORBRUK

Stor 13 x 13 x H25 cm: 200 g

Mellom 11 x 11 x H21 cm: 200 g

Liten 9 x 9 x H18 cm: 150 g

*De angitte mengdene garn er veiledende
og gjelder når det hekles i ett farge garn.*

Vanskelighet:

★★ av 5.

Strømpepinner: 3,0 mm

Strikkefasthet:

20 m x 36 p/10 x 10 cm i perlestrikk



Go handmade
kvalitetsdesign i en unik stil

www.gohandmade.dk
© 2023

Cosy



Off white 17362



Brown 17383



Sky Blue 17464



Pastel Rose 17465



Hunting Green 17460

Terninger



12,5 x 12,5 17972



10 x 10 17971



8 x 8 cm 17970

Notater



Rascellofan i hank, ører og sider

Terning

Treringe



Rangleblomst



Ranglering



Speil på siden

Piper i lommedyr
25 x 14 mm



GARNFORBRUK

Stor	Farge A 100 g Farge B 50 g Farge C 50 g
Mellom	Farge A 100 g Farge B 50 g Farge C 50 g
Lille	Farge A 50 g Farge B 50 g Farge C 50 g

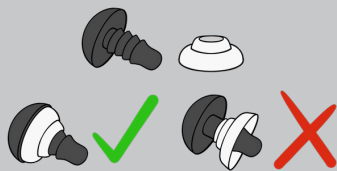
MATERIALER

Terning: 12,5 x 12,5, 10 x 10 cm eller 8 x 8 cm
Øjne 14 mm
Speil D 10 mm
Trerenge 55 mm
Piper 25 x 14 mm
Rangleblomst eller Ranglering 63 mm
Raslecellofan
Fyllvatt

Strømpepinner 3,0 mm
Strikkefasthet: 20 x 36 m/10 x 10 cm

De angitte mengdene garn er veiledende og gjelder når det hekles i ett farge garn.

Montering av øyne



Guider på Go handmade's Youtube kanal eller www.Gohandmade.net



 **YouTube**

Extra strength
- Safety Eyes

FORKORTELSER OG FORKLARINGER

m	Maske
r	Rett
vr	Vrang
2 r sm	2 rettmasker strikkes sammen
RS	Retsiden
LLS	Løft, løft, strikk-felling: Fell 2 m løst av som rett, en om gangen. Før venstre pinne fra høyre og inn gjennom de to maskene, og strikk dem sammen.
...	Det som står mellom disse tegnene, gjentas gjennom hele omgangen/raden eller med tallet etter X
(..)	Ved slutten av linjen angir antall masker du skal ha etter endt omgang/rekke

Cosy

- En herlig myk og høykvalitets bomullsblending

Tråden er relativt lett å strikke med, myk og har en unik elastisitet som holder det strikkede vakkert og i god form. Fibrenes natur gir en spesiell luftighet som passer perfekt til å strikke deilige gensere.

Man kan si at Cosygarnet har en litt vintage-aktig stil - et garn som både gir varme og er pustende å ha på seg.

Cosy har også AZO-sertifisering, noe som gjør at alle kan føle seg trygge ved å bruke det.

60% Bomull/40% Akryl,
50 g/100 m.

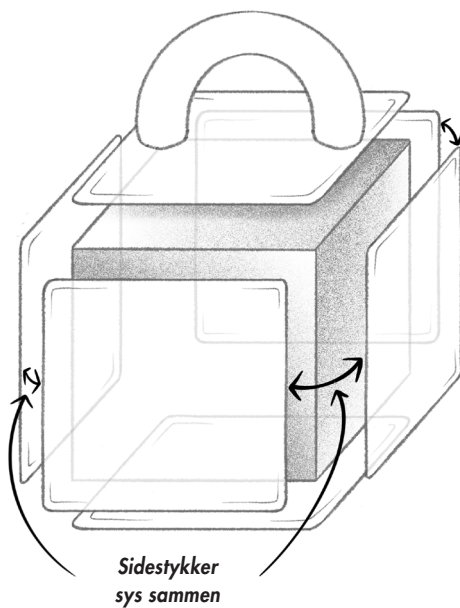
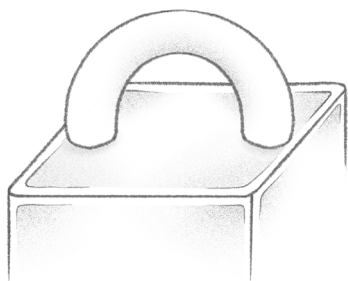


Go handmade
kvalitetsdesign i en unik stil

FREM GANGSMÅTE:

Terningen består av 6 sider som er strikket i perlestrikk. Alle sidene er sydd sammen rundt terningen.

Hanken er strikket rundt i glattstrikk.



TERNING - STOR

Cosy: 17362, 17383, 17465



SIDENE X 6

Strikk 4 stk i farge A.

Strikk 1 stk i farge B.

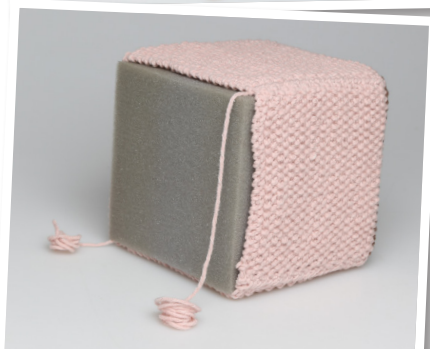
Strikk 1 stk i farge C.

Sidene strikkes som 'firkanter', de skal være litt mindre enn skumterningen, da de gir etter.

Legg opp 25 m.

1. - 40.) Strikk perlestrikk -* 1 r, 1 vr* (25)

Øyne monteres på 'firkanter' i farge B, og nese/munn sys på med farge A.



HANK

Legg opp 18 masker med farge A.
Strikk rundt i rettstrikk til hankens lengde måler 28 cm.
Fyll hanken med fyllvatt.
Sy hanken på toppen av terningen.

ØRENE X 2

Legg opp 23 masker med farge B.

1.)	vr	(23)
2.)	r	(23)
3.)	vr	(23)
4.)	5 r, 2 r sm, LLS, 5 r, 2 r sm, LLS, 5 r	(19)
5.)	vr	(19)
6.)	4 r, 2 r sm, LLS, 3 r, 2 r sm, LLS, 4 r	(15)
7.)	vr	(15)
8.)	3 r, 2 r sm, LLS, 1 r, 2 r sm, LLS, 3 r	(11)
9.)	vr	(11)
10.)	r	(11)

Klipp garnet ca. 30 cm fra arbeidet, og trekk enden gjennom maskene med en stoppenål, stram til. Bruk sammenstrammingstråden til å sy øret sammen på baksiden.

Form øret ved å brette nedre kant, legg til raslecellofan og sy ørene fast på hjørnene ved hodet.

STROPP TIL RANGLEBLOMST

Legg opp 4 masker med farge A.

1.)	r	(4)
2.)	vr	(4)

Gjenta rad 1 og 2 til arbeidet måler 6 cm. Lukk av fra rettsiden. Legg til rangleblomst og sy den på siden.

LOMME

Legg opp 25 m med farge C.
1. - 20.) Strikk perlestrikk - *1 r, 1 vr* (25)
Klipp tråden 30 cm fra arbeidet.
Bruk tråden til å sy lommen fast med.

LOMME DYR

Legg opp 24 m med farge B.

La en lang garnende være til å sy ørene med senere. Strikk rundt.

1.-12.) r (24)

Skift til farge A.

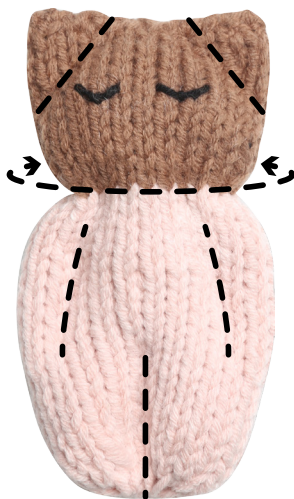
13.-32) r (24)

33.) *2 r sm* (12)

Klipp en lang garnende, men la arbeidet bli på pinnene.

Sy sammen på toppen, sy på ørene. Fyll hode med fyllvatt og pipe, og sy hode litt sammen for å danne halsen. Kroppen fylles med fyllvatt, trekk garnenden gjennom de siste maskene og sy godt sammen. Med garnenden syes det nå gjennom for å danne armer og ben (se bilde).

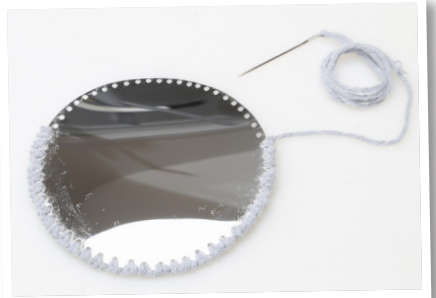
Sy på øyne.





SPEIL

Lag små hull rundt langs kanten. Sy rundt med 2 knapphullssting i farge A i hvert hull. Sy speilet fast på siden.



TERNING - MELLOM

Cosy: 17362, 17383, 17464



SIDENE X 6

Strikk 4 stk i farge A.

Strikk 1 stk i farge B.

Strikk 1 stk i farge C.

Sidene strikkes som 'firkanter', de skal være litt mindre enn skumterningen, da de gir etter.

Legg opp 19 m.

1. - 30.) Strikk perlestrik - * 1 r, 1 vr* (19)

Sikkerhetsøyne monteres på 'firkanter' i farge B, og nese/munn sys på med farge A.

HANK

Legg opp 18 masker med farge A.

Strikk rundt i rettstrikk til hankens lengde måler 24 cm.

Fyll hanken med fyllvatt.

Sy hanken på toppen av terningen.

ØRENE X 2

Legg opp 23 masker med farge B.

1.)	vr	(23)
2.)	r	(23)
3.)	vr	(23)
4.)	5 r, 2 r sm, LLS, 5 r, 2 r sm, LLS, 5 r	(19)
5.)	vr	(19)
6.)	4 r, 2 r sm, LLS, 3 r, 2 r sm, LLS, 4 r	(15)
7.)	vr	(15)
8.)	3 r, 2 r sm, LLS, 1 r, 2 r sm, LLS, 3 r	(11)
9.)	vr	(11)
10.)	r	(11)

Klipp garnet ca. 30 cm fra arbeidet, og trekk enden gjennom maskene med en stoppenål, stram til. Bruk sammenstrammingsråden til å sy øret sammen på baksiden.

Form øret ved å brette nedre kant, legg til raslecellofan og sy ørene fast på hjørnene ved hodet.

STROPP TIL RANGLEBLOMST

Legg opp 4 masker med farge A.

1.) r (4)

2.) vr (4)

Gjenta rad 1 og 2 til arbeidet måler 6 cm. Lukk av fra rettsiden. Legg til rangleblomst og sy den på siden.

LOMME

Legg opp 19 m med farge C.

1. - 15.) Strikk perlestrikk - *1 r, 1 vr* (19)

Klipp tråden 30 cm fra arbeidet.

Bruk tråden til å sy lommen fast med.

LOMME DYR

Legg opp 24 m med farge B.

La en lang garnende være til å sy ørene med senere. Strikk rundt.

1.-12.) r (24)

Skift til farge A.

13.-32) r (24)

33.) *2 r sm* (12)

Klipp en lang garnende, men la arbeidet bli på pinnene.

Sy sammen på toppen, sy på ørene. Fyll hode med fyllvatt og pipe, og sy hode litt sammen for å danne halsen. Kroppen fylles med fyllvatt, trekk garnenden gjennom de siste maskene og sy godt sammen. Med garnenden syes det nå gjennom for å danne armer og ben (se bilde).

Sy på øyne.

SPEIL

Lag små hull rundt langs kanten. Sy rundt med 2 knapphullssting i farge A i hvert hull. Sy speilet fast på siden.

TERNING - LILLE

Cosy: 17362, 17383, 17460



SIDENE X 6

Strikk 4 stk i farge A.

Strikk 1 stk i farge B.

Strikk 1 stk i farge C.

Sidene strikkes som 'firkanter', de skal være litt mindre enn skumterningen, da de gir etter.

Legg opp 15 m.

1. - 24.) Strikk perlestrikk - *1 r, 1 vr* (15)

Sikkerhetsøyne monteres på 'firkanter' i farge B, og nese/munn sys på med farge A.

HANK

Legg opp 16 masker med farge A.
Strikk rundt i rettstrikk til hankens lengde måler 20 cm.
Fyll hanken med fyllvatt.
Sy hanken på toppen av terningen.

ØRENE X 2

Legg opp 23 masker med farge B.

1.)	vr	(23)
2.)	r	(23)
3.)	vr	(23)
4.)	5 r, 2 r sm, LLS, 5 r, 2 r sm, LLS, 5 r	(19)
5.)	vr	(19)
6.)	4 r, 2 r sm, LLS, 3 r, 2 r sm, LLS, 4 r	(15)
7.)	vr	(15)
8.)	3 r, 2 r sm, LLS, 1 r, 2 r sm, LLS, 3 r	(11)
9.)	vr	(11)
10.)	r	(11)

Klipp garnet ca. 30 cm fra arbeidet, og trekk enden gjennom maskene med en stoppenål, stram til. Bruk sammenstrammingstråden til å sy øret sammen på baksiden.

Form øret ved å brette nedre kant, legg til raslecellofan og sy ørene fast på hjørnene ved hodet.

STROPP TIL RANGLERING

Legg opp 4 masker med farge A.

1.)	r	(4)
2.)	vr	(4)

Gjenta rad 1 og 2 til arbeidet måler 6 cm. Lukk av fra rettsiden. Legg til rangleblomst og sy den på siden.

LOMME

Legg opp 15 m med farge C.
1. - 12.) Strikk perlestrikk - *1 r, 1 vr* (15)
Klipp tråden 30 cm fra arbeidet.
Bruk tråden til å sy lommen fast med.

LOMME DYR

Legg opp 18 m med farge B.

La en lang garnende være til å sy ørene med senere. Strikk rundt.

1. - 8.) r (18)

Skift til farge A.

9. - 24.) r (18)

25.) *2 r sm* (9)

Klipp en lang garnende, men la arbeidet bli på pinnene.

Sy sammen på toppen, sy på ørene. Fyll hode med fyllvatt og pipe, og sy hode litt sammen for å danne halsen. Kroppen fylles med fyllvatt, trekk garnenden gjennom de siste maskene og sy godt sammen. Med garnenden syes det nå gjennom for å danne armer og ben (se bilde).

Sy på øyne.

SPEIL

Klip speilet til D 7,5 cm.

Lag små hull rundt langs kanten. Sy rundt med 2 knapphullssting i farge A i hvert hull. Sy speilet fast på siden.

Greit å vite

Strikkepinne størrelse + tetthet

Alle strikker forskjellig, noen bruker strikkepinne størrelse 2,0 mm og får samme resultat og kvalitet på arbeidet som en annen som brukte strikkepinne størrelse 4,0 mm. Dette vet vi fra laget med strikkere som deltar i strikkingen. Nøkkelen til å strikke en spesifikk størrelse handler om strikke stil, hender og erfaring, mer enn størrelsen på pinnene. Vår anbefalte pinnestørrelse har derfor et spenn.

